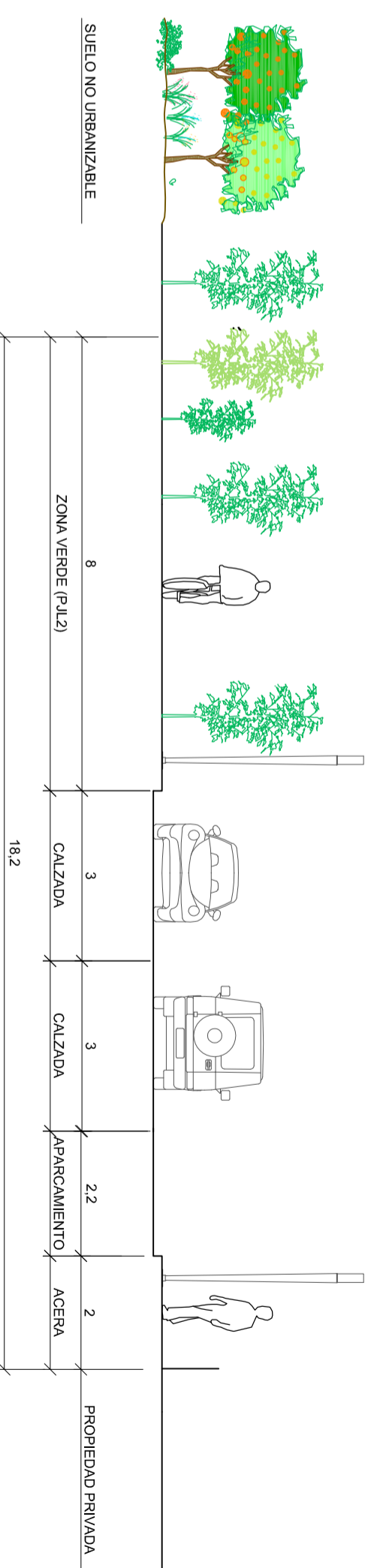
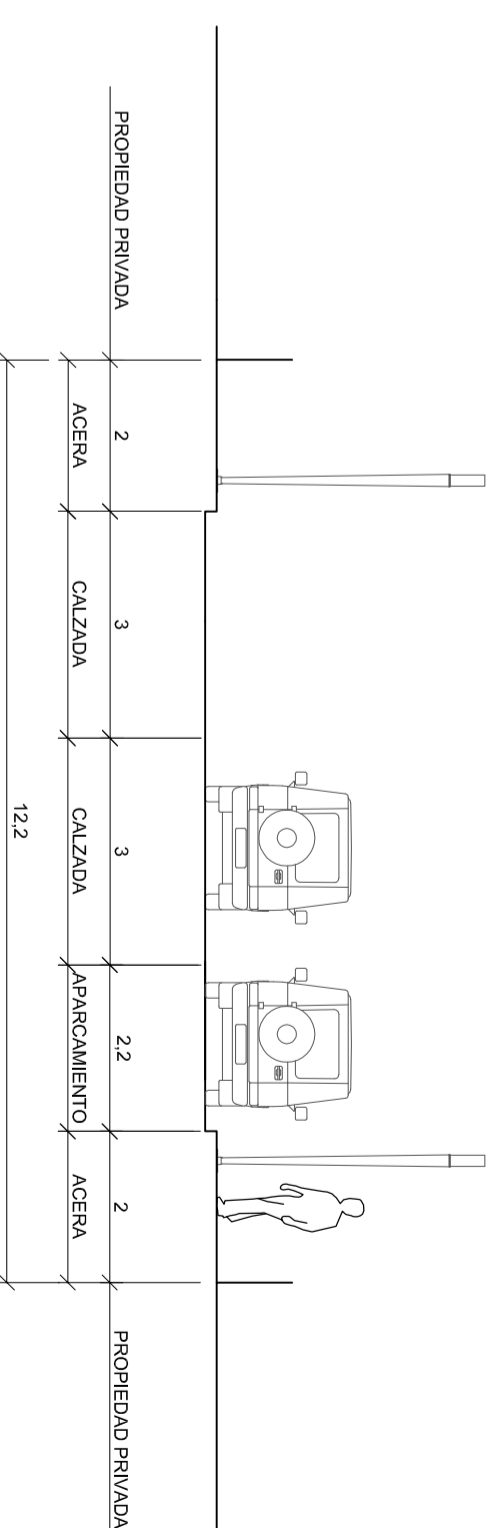


VIALES ZONA INDUSTRIAL/TERCIARIA

VIAL TIPO 2 - 18,2 metros



VIAL TIPO 3 - 12,2 metros



Plano de Ordenación Pormenorizada:

PROPUESTA VIARIOS ZONA INDUSTRIAL/TERCIARIA

Rosario Berjon Ayuso
Arquitecto Director

Fecha FEBRERO 2015

Firmado:

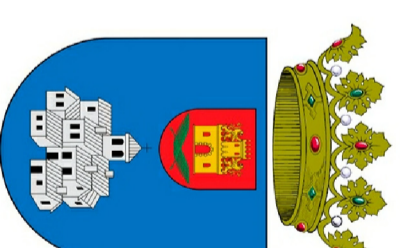
el Arquitecto Director

Escala

1:100
1/2,000

IT

Plan General
PARCENT



Escala secciones 1:2,000